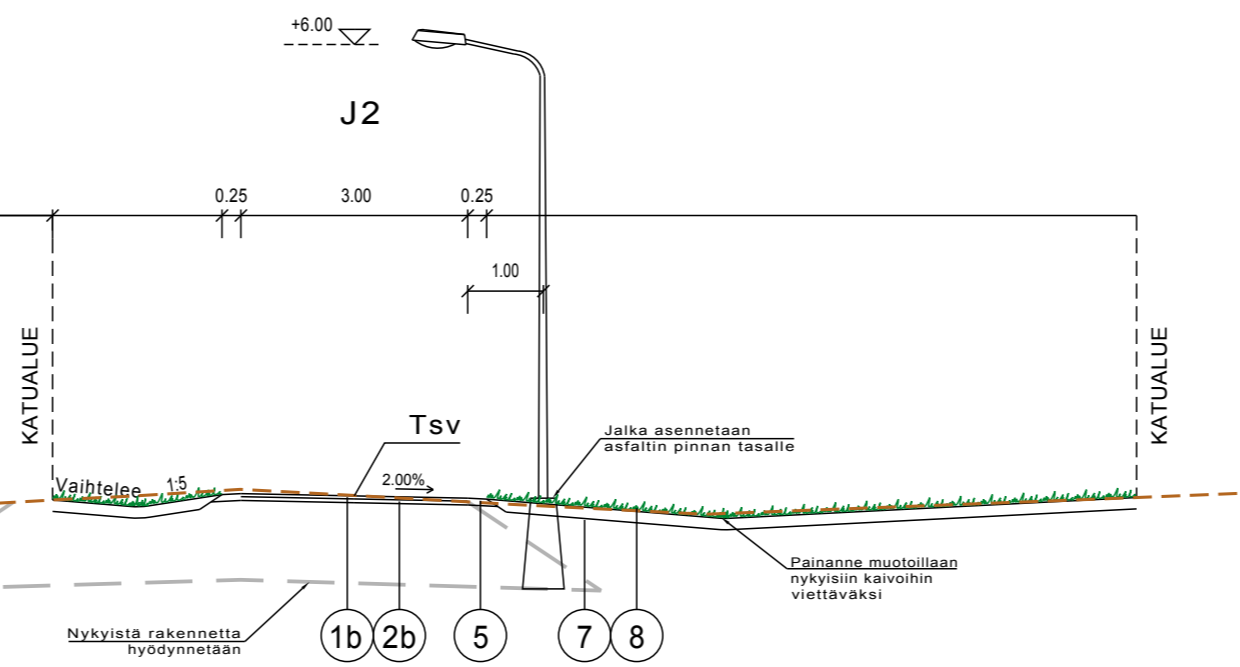
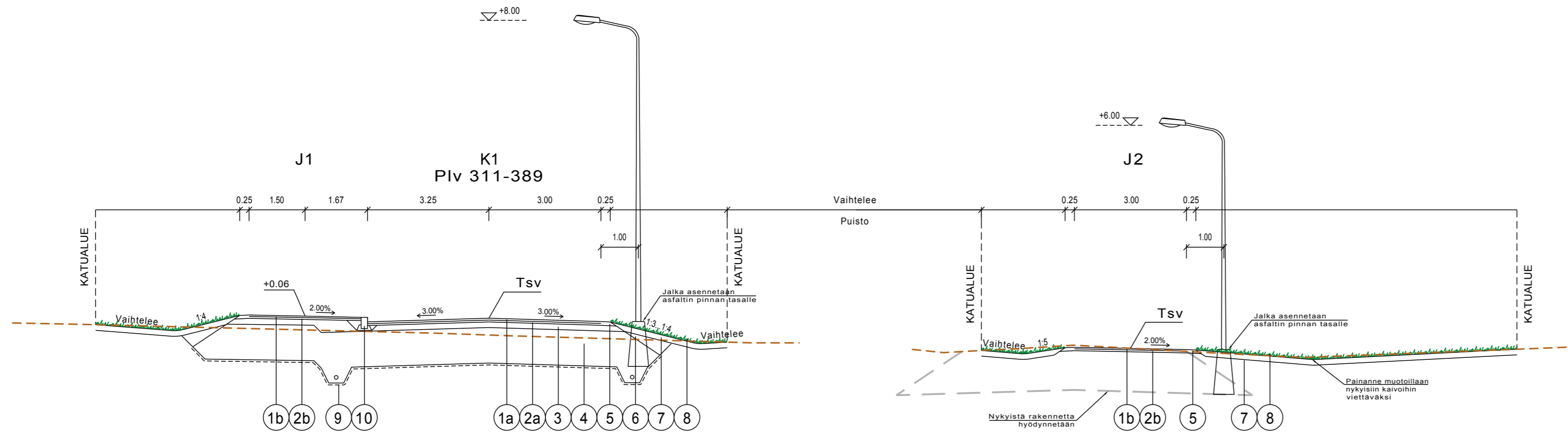
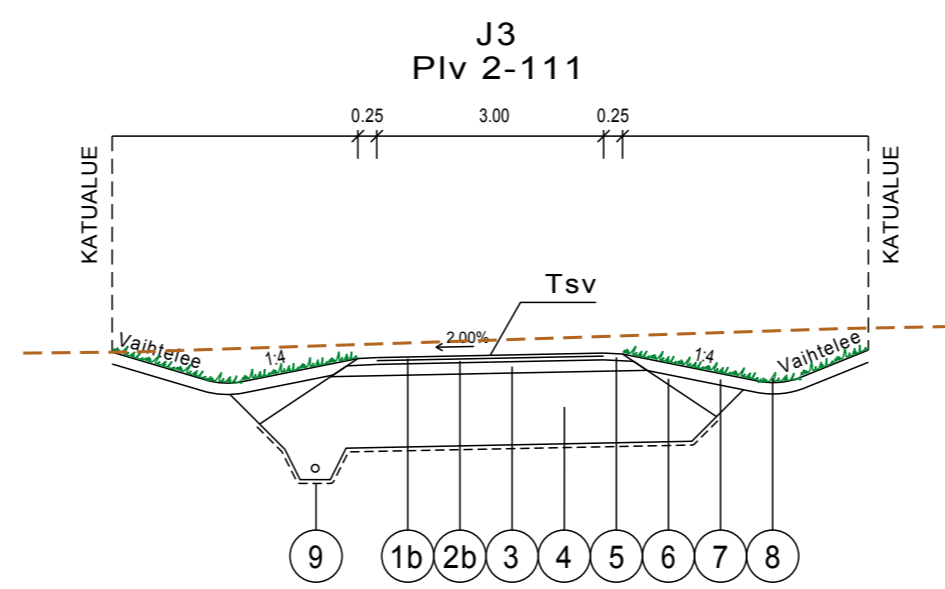
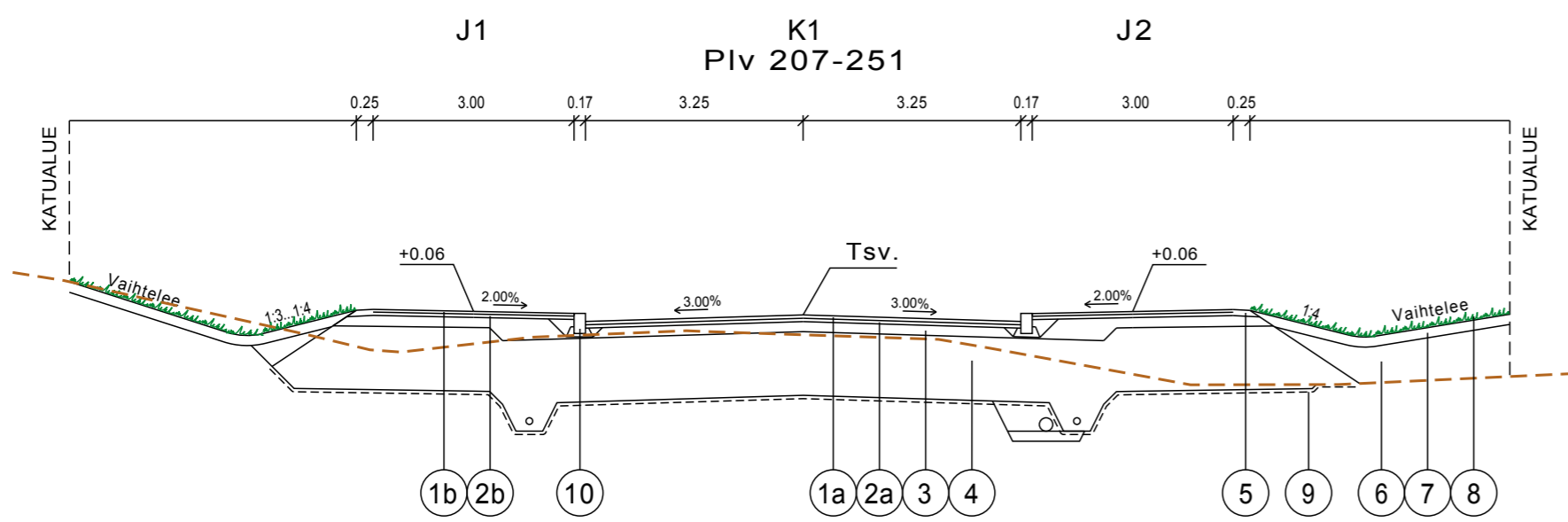
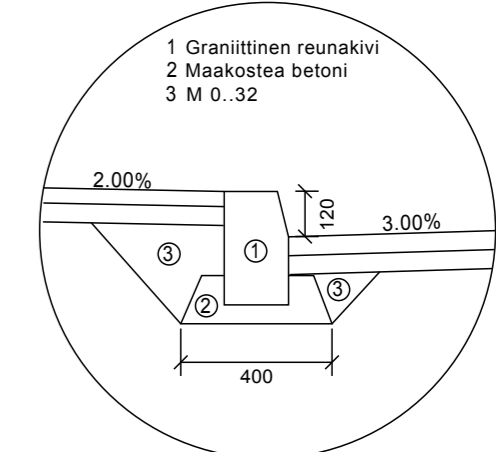


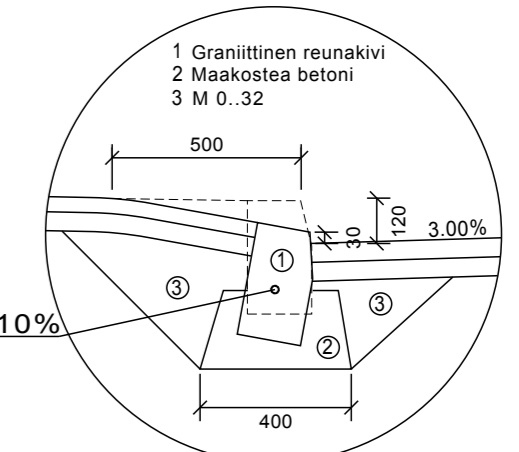
Nro	Nimitys	Materiaali	Paksuus (mm)	E-Moduli (MN/m ²)	Huom.
1a	Päälysrakenne	AB 16	50		
1b		AB 11	40		
2a	Profilointi	M 0...32	50	280	
2b		M 0...16			
3	Kantava kerros	M 0...56	150	280	
4	Jakava kerros	LD-MaHK 50/50	950	600	
5	Piennartäyttö	M #0...16			
6	Luiskatäyttö	Leikkausmaista			
7	Kasvualusta		150		
8	Nurmetus	A3			
9	Suodatinkangas	N3			
10	Upotettava reunatuki	Graniitti, harmaa			





Det. 1
1:20



MADALLETTU REUNAKIVI 3cm
TONTTILIITTYMÄN KOHDALLA
1:20



Kivi kallistetaan 10%

Koordinaattijärjestelmä ETRS-GK24	Korkeusjärjestelmä N2000	MITTAKAAVA	
RAKENNUSKOHTEN NIMI JA OSOITE	PIIRUSTUKSEN SISÄLTÖ	Tyyppipoikkileikkaus	1:100
 RAAHEN KAUPUNKI KAUPUNGINLAHDENKATU RAKENNUSSUUNNITELMA	Detaljit		1:20
 SWECO Sustainable engineering and design	SUUNNITAJA PIIRITAJA TARKKIJAT	TIEDOSTO	
Sweco Ympäristö Oy Mäkelininkatu 17, 90100 OULU * 010 2414 600	25.1.2016	SUUNNITTELU TYÖ N:o	PIIRIT MUUTOS
		YT	E27911
			6158